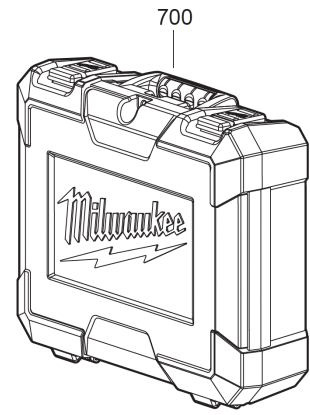
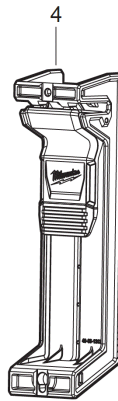
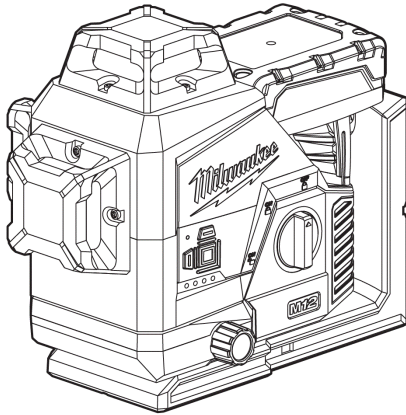
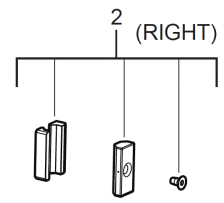
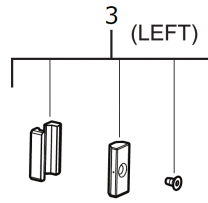
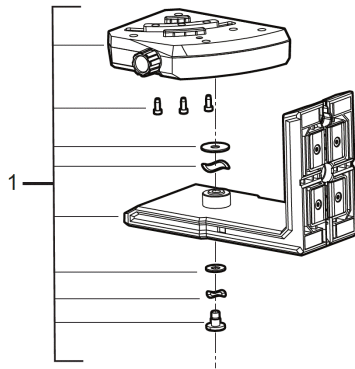


M123PL-0C Kreuzlinienlaser 3 x 360

4933478103 - M123PL-0C - 4000477744





Position	Quantity	Description	Part number	EAN
0001 1	1	LASERHALTER/KUNSTSTOFF	4931473856	4058546364243
0002 2	4	MAGNETE/SCHRAUBEN/BEFESTIGUNG	4931473857	4058546364250
0003 3	2	MAGNETE/SCHRAUBEN/BEFESTIGUNG	4931483405	4058546389963
0004 4	1	LASERHALTERUNG/KUNSTSTOFF	4931473858	4058546364267
0700 5	1	WERKZEUGKOFFER/KUNSTSTOFF	4931473859	4058546364274