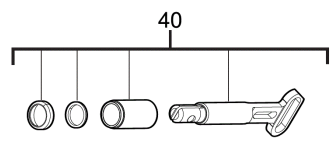
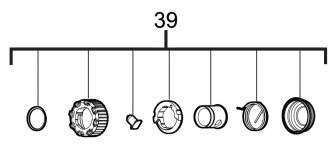
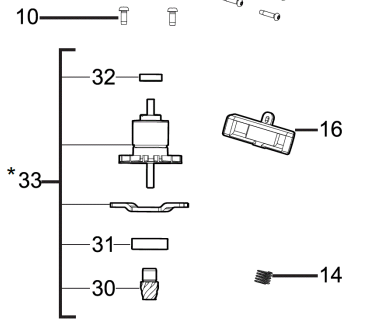
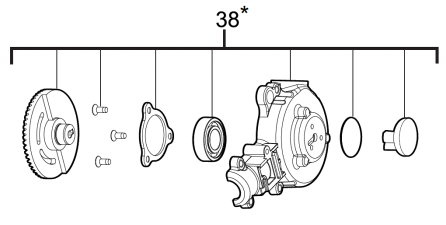
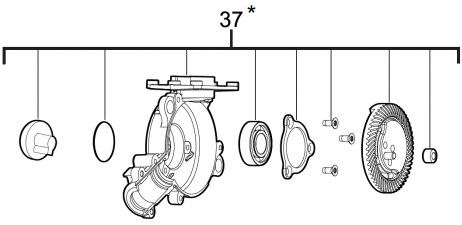
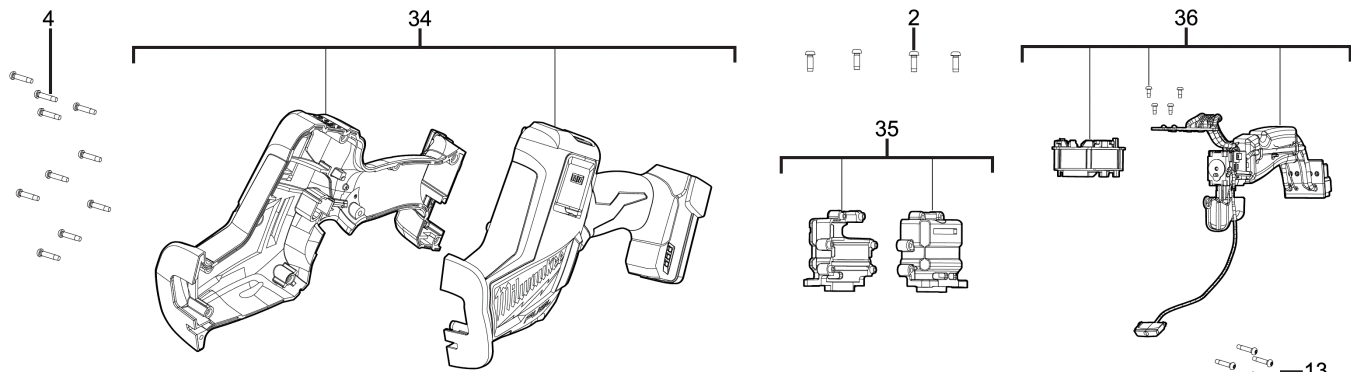


M18FHZ-0X AKKU-SÄBELSÄGE XXX

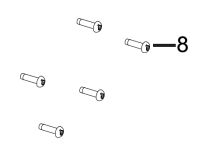
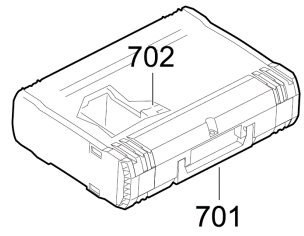
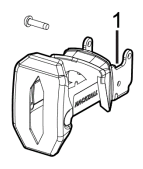
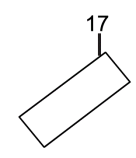
4933459887 - M18FHZ-0X - 4000460670





* While stock lasts

KIT	50	33	37
		38	



Position	Quantity	Description	Part number	EAN
0001 1	1	ABSTANDSHALTER FUeR ELEKTROWERKEZEUG	4931465208	4058546233082
0002 2	4	Schraube, nicht rost. Stahl	660165011	4002395903702
0004 3	10	Schraube, nicht rost. Stahl	660031017	4002395825189
0008 4	7	Schraube, nicht rost. Stahl	661113008	4002395830077
0010 5	2	Schraube, nicht rost. Stahl	660165015	4002395849826
0013 6	6	SCHRAUBE/NICHT ROSTENDER STAHL	Item discontinued(4931436225)	
0014 7	1	Feder, nicht rost. Stahl	4931408243	4002395814466
0016 8	1	UMSCHALTHEBEL/SAeBELSAeGE/KUNSTSTOFF	4931465209	4058546233099
0017 9	1	LEISTUNGSSCHILD/FOLIE	4931465210	4058546233105
0030 10	1	KEGELRAD/GETRIEBE/ELEKTROWERKZEUG	4931465211	4058546233112
0031 11	1	KUGELLAGER	4931465212	4058546233129
0032 12	1	KUGELLAGER/GETRIEBE /AKKUSCHLAGSCHRAUBER	681286001	4002395824014
0033 13	1	Rotor f. Elektromotor	Item discontinued(4931465213)	
0034 14	1	MOTORGEHAEUSE SAeBELSAeGE	4931465214	4058546233143
0035 15	1	Motorgehaeuse f. Saebelsaege	4931465215	4058546233150
0036 16	1	ELEKTRONIKSCHALTER/AKKU-SAeBELSAeGE	4931465216	4058546233167
0037 17	1	GETRIEBEKASTEN/AKKU-SAeBELSAeGE	Item discontinued(4931465217)	
0038 18	1	GETRIEBEKASTEN/GETRIEBE/AKKU-SAeBELSAeGE	4931465218	4058546233181
0039 19	1	VERRIEGEL.-ELEMENT	14461011	4058546069568
0040 20	1	Spindel f. Getriebe in Saebelsaege	4931465220	4058546233204
0050 21	1	DECKEL-SET, f. AKKU-SAEBELSAEAGE	4931494550	4058546471224
0701 22	1	HD Box Groesse 1	4932453385	4002395146376
0702 23	1	EINSATZ	4931465221	4058546233211