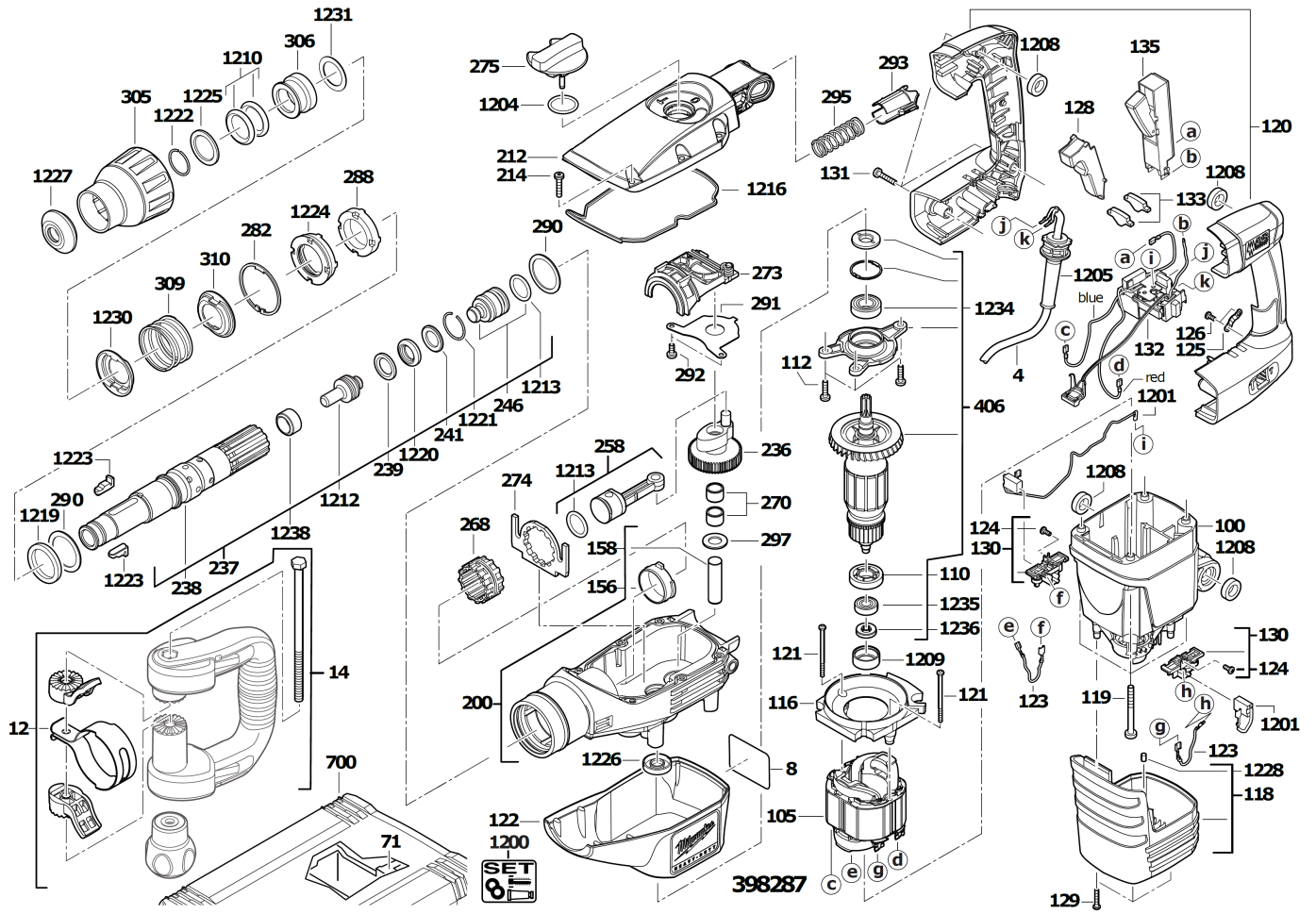


# K500S SDS-M MEISSELHAMMER IN2

4933398220 - K500S - 4000398221





Position	Quantity	Description	Part number	EAN
0004 1	1	ANSCHLUSSLEITUNG/Elektrowerkzeuge	4931624585	4002395767748
0008 2	1	LEISTUNGSSCHILD/FOLIE	Item discontinued(4931398233)	
0012 3	1	SPANNBAND fuer Meisselhammer	4931398272	4002395764877
0014 4	1	HANDGRIFF/Kunststoff/Meisselhammer	4931398238	4002395766338
0071 5	1	EINSATZ	4931398276	4002395766420
0100 6	1	MOTORGEHAEUSE FUeR MOTOR/MEISSELHAMMER	4931398203	4002395759354
0105 7	1	FELD F. ELEKTROMOTOR	4931442747	4002395884599
0110 8	1	STAUBDICHTUNG/ANKER/ELEKTROWERKZEUG	4931398508	4002395768714
0112 9	3	Schraube, nicht rost. Stahl	4931624541	4002395762019
0116 10	1	LUFTFUEHRUNGSRING	4931405703	4002395787289
0118 11	1	MOTORKAPPE/MOTOR/MEISSELHAMMER	4931398204	4002395759361
0119 12	4	Schraube, nicht rost. Stahl	4931624542	4002395762026
0120 13	1	HANDGRIFF KOMPL./KUNSTSTOFF/EL.WERKZEUG	4931398208	4002395759385
0121 14	2	Schraube, nicht rost. Stahl	4931339996	4002395623976
0122 15	1	GETRIEBEKASTENISOL.	4931398206	4002395759378
0123 16	2	LEITUNG/ELEKTROMOTOR/BOHRHAMMER	4931624263	4002395724819
0124 17	4	Schraube, nicht rost. Stahl	4931624538	4002395760039
0125 18	1	KABELSCHELLE/Metall/Diamandbohrmaschine	4931256500	4002395586547
0128 19	1	SCHIEBER	4931398131	4002395756094
0129 20	4	Schraube, nicht rost. Stahl	4931624517	4002395757381
0130 21	2	Kohlebuerstenhalter/Elektromotor/Elektro	4931381694	4002395780303
0131 22	3	Schraube, nicht rost. Stahl	4931624504	4002395756148
0132 23	1	ELEKTRONIK-PLATINE/ELEKTROWERKZEUG	4931409100	4002395788521
0133 24	2	LICHTLEITER	4931398114	4002395756063
0135 25	1	GERAeTESCHALTER/BOHRHAMMER	4931375458	4002395711529
0156 26	1	LAGER fuer Meisselhammer	4931398095	4002395753475
0158 27	1	LAGERBOLZEN	4931398746	4002395789955
0200 28	1	GETRIEBEKASTEN/GETRIEBE/KOMBIHAMMER	4931409533	4002395819041
0212 29	1	GETRIEBEBECKEL	4931426453	4002395846467
0214 30	6	Schraube, nicht rost. Stahl	4931624555	4002395764136
0236 31	1	KURBELRAD	4931409600	4002395825295
0237 32	1	SPINDEL/ELEKTROWERKZEUGE	4931398026	4002395764037
0238 33	1	SPINDELHUELSE	4931417457	4002395833450
0239 34	1	RUECKSCHLAGRING/GETRIEBE /ELEKTROWERKZEUG	4931398031	4002395755790
0241 35	1	Unterlegscheibe, nicht rost. Stahl	4931398032	4002395755806
0246 36	1	SCHLAGKOERPER	4931455433	4002395177103
0258 37	1	KOLBEN/Getriebe/Elektrowerkzeug	4931398747	4002395789788
0268 38	1	STELLRING fuer Getriebe/ Meisselhammer	4931398078	4002395755769
0270 39	2	NADELLAGER/Elektrowerkzeuge	4931621847	4002395696192
0273 40	1	STELLELEMENT/KUNSTSTOFF/ELEKTROWERKZEUG	4931398154	4002395760053
0274 41	1	ARRETIERBLECH fuer Bohrhammer	4931398075	4002395755936
0275 42	1	UMSCHALTER	4931398626	4002395788651
0282 43	1	RING/METALL/ELEKTROWERKZEUG	4931624479	4002395755950
0288 44	1	TRAGRING fuer Getriebe fuer Meisselhamme	4931398091	4002395753451
0290 45	1	Unterlegscheibe, nicht rost. Stahl	4931624499	4002395755967
0291 46	1	HALTEBLECH fuer Bohrhammer	4931398658	4002395787852
0292 47	2	Schraube, nicht rost. Stahl	4931624236	4002395717477
0293 48	1	DRUCKSTUECK	4931398097	4002395755974
0294 49	1	Unterlegscheibe, nicht rost. Stahl	4931624499	4002395755967
0295 50	1	Feder, nicht rost. Stahl	4931398099	4002395755981

Position	Quantity	Description	Part number	EAN
0297 51	1	Unterlegscheibe, nicht rost. Stahl	4931624535	4002395760404
0305 52	1	HUELSE/BOHRHAMMER	4931398216	4002395759392
0306 53	1	VERRIEGEL.-HUELSE	4931426248	4002395838707
0309 54	1	DRUCKFEDER	4931398856	4002395794324
0310 55	1	ABDECKKAPPE	4931426013	4002395846009
0406 56	1	ANKER F.ELEKTROMOTOR	4931449971	4002395171729
0700 57	1	TRANSPORTKOFFER	4931409602	4002395819683
1200 58	1	WARTUNGSSATZ/ELEKTROWERKZEUGE	4931398232	4002395764129
1201 59	1	KOHLEBUERSTEN-SET	4931398132	4002395757312
1204 60	1	O-RING/Gummi/Elektrowerkzeuge	4931622166	4002395696963
1205 61	1	KABELSCHUTZSCHLAUCH	4931393422	4002395752836
1208 62	4	DICHTBUCHSE/Cellasto/Kombihammer	4931398101	4002395754588
1209 63	1	GUMMIBUCHSE/Bohrhammer	4931398085	4002395753291
1210 64	2	DICHTRING/Gummi/Elektrowerkzeuge	4931624440	4002395755226
1212 65	1	DOEPFER/STAHL/Elektrowerkzeuge	4931398578	4002395787470
1213 66	2	O-RING/FKM/Bohrhammer	4931398297	4002395767175
1216 67	1	DICHTUNG	4931398539	4002395776665
1219 68	1	DAEMPFUNGSSELEMENT	4931398105	4002395755776
1220 69	1	O-RING/Weichkautschuk/Elektrowerkzeug	4931398033	4002395755660
1221 70	1	Unterlegscheibe, nicht rost. Stahl	4931398073	4002395768141
1222 71	1	SPRENGRING/Metall/Elektrowerkzeuge	9170319040	4002395571895
1223 72	2	Passfeder/Metall/Bohrhammer	4931487601	4058546541422
1224 73	1	DICHTUNGSHALTER/Getriebe/Elektrowerkzeug	4931398034	4002395758586
1225 74	1	Unterlegscheibe, nicht rost. Stahl	4931398080	4002395755899
1226 75	1	DICHTRING/WEICHKAUTSCHUK	4931624495	4002395755400
1227 76	1	GUMMIKAPPE/NBR/Bohrhammer	4931398064	4002395755677
1228 77	1	NIEDERHALTER	4931409768	4002395847617
1230 78	1	VERRIEGEL.-ELEMENT	4931426013	4002395846009
1231 79	1	Unterlegscheibe, nicht rost. Stahl	4931398298	4002395768127
1234 80	1	RILLENKUGELLAGER/Kombihammer	4931398189	4002395767304
1235 81	1	KUGELLAGER/Elektrowerkzeuge	4931341741	4002395627004
1236 82	1	MAGNETSCHEIBE	4931426570	4002395856497
1238 83	1	BREMSRING	4931409781	4002395841813