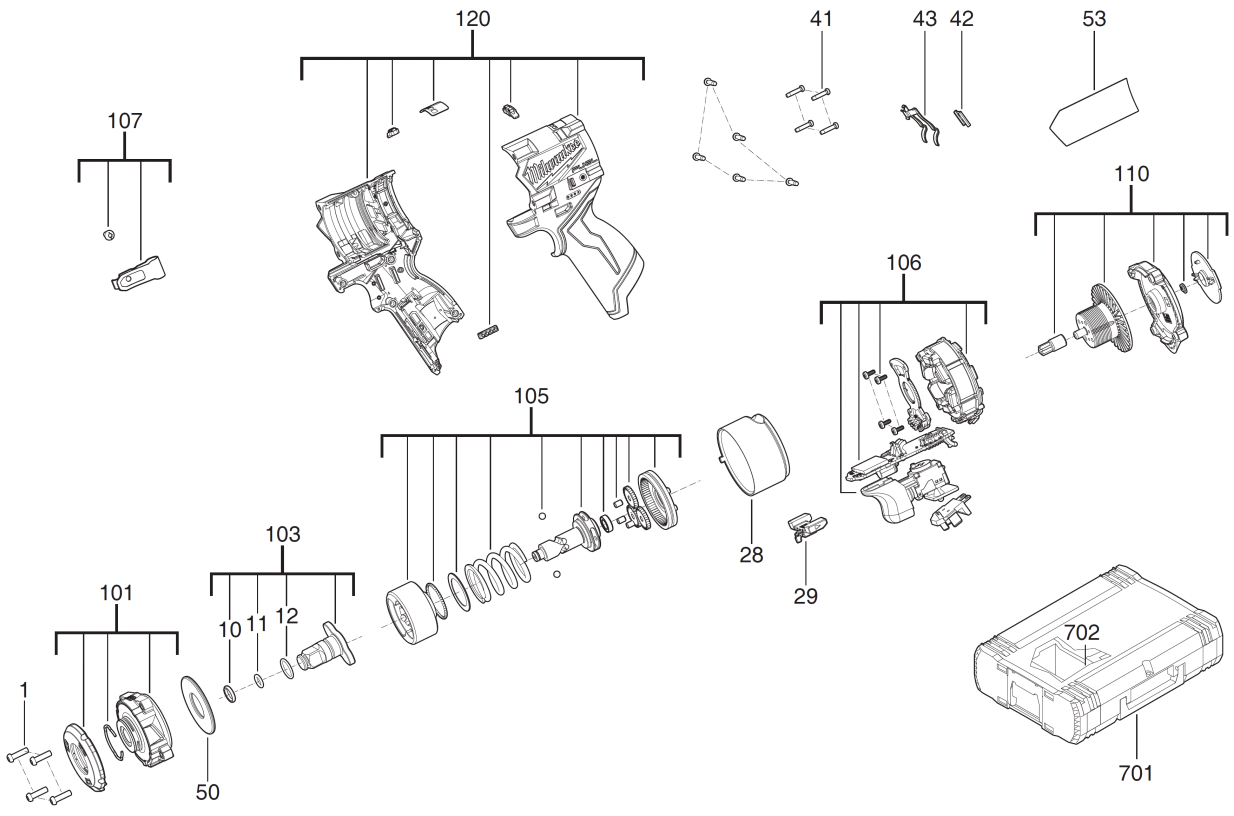


M12FCIWF12G3-0 Akku-Schlagschrauber XXX

4933493454 - M12FCIWF12G3-0X - 4000481985





Position	Quantity	Description	Part number	EAN
0001 1	4	SCHRAUBE, NICHT ROST. STAHL	4931506043	4058546553579
0010 2	1	SPRENGRING, nicht rost. Stahl	4931416493	4002395898374
0011 3	1	O-RING/Gummi/Schlagschrauber	4931416492	4002395898367
0012 4	1	O-RING / GUMMI	4931473546	4058546354220
0028 5	1	HUeLSE, GUMMI F. AKKU-SCHLAGSCHRAUBER	4931506538	4058546558529
0029 6	1	DRUeCKER, KUNSTSTOFF F. SCHLAGSCHRAUBER	4931506539	4058546558536
0041 7	9	Schraube, nicht rost. Stahl	4931465499	4058546235994
0042 8	1	VERBINDUNGSSTUECK/Metall/Elektrowerkzeug	4931436292	4002395252909
0043 9	1	FEDER, NICHT ROST. STAHL	4931506540	4058546558543
0050 10	1	Unterlegscheibe, nicht rost. Stahl	4931465768	4058546238681
0053 11	1	LEISTUNGSSCHILD, FOLIE	4931506541	4058546558550
0101 12	1	GETRIEBEKASTEN F. AKKU-SCHLAGSCHRAUBER	4931506542	4058546558567
0103 13	1	SCHLAGKOeRPER, STAHL F.SCHLAGSCHRAUBER	4931506543	4058546558574
0105 14	1	GETRIEBE F. AKKU-SCHLAGSCHRAUBER	4931506544	4058546558581
0106 15	1	ELEKTRONIKBAUSTEIN, F.SCHLAGSCHRAUBER	4931506545	4058546558598
0107 16	1	HALTECLIP /AKKU SCHLAGSCHRAUBER	4931494056	4058546429379
0110 17	1	ANKER F. ELEKTROMOTOR F.SCHLAGSCHRAUBER	4931506546	4058546558604
0120 18	1	GEHAeUSE, KUNSTSTOFF F.SCHLAGSCHRAUBER	4931506547	4058546558611
0701 19	1	HD Box Groesse 1	4932453385	4002395146376
0702 20	1	EINSATZ, KUNSTSTOFF F. WERKZEUGKOFFE	4931506548	4058546558628