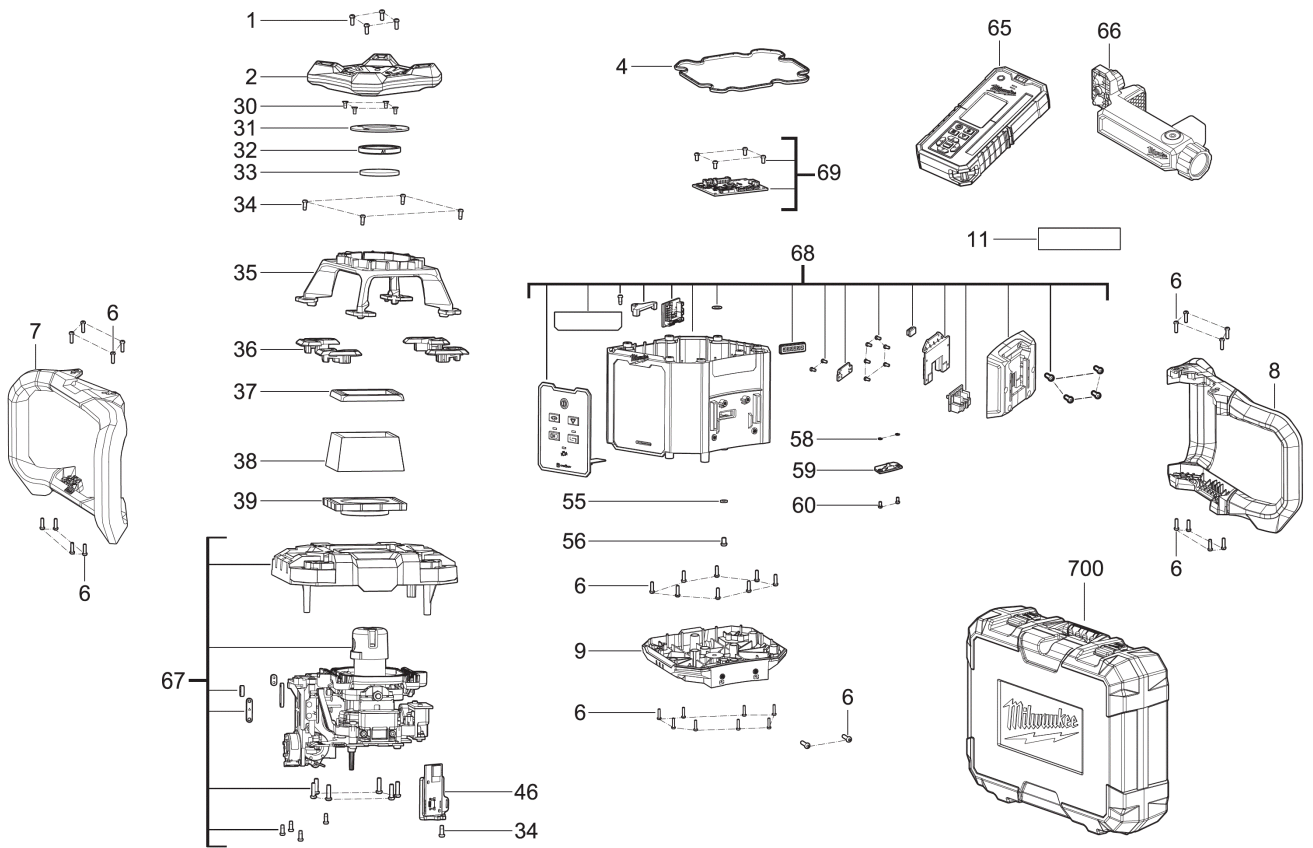


M18RLOHVG300-501C Rotationslaser IN2

4933493194 - M18RLOHVG300-501C - 4000497546





Position	Quantity	Description	Part number	EAN
0001 1	4	SCHRAUBE, NICHT ROST. STAHL	4931496569	4058546537067
0002 2	1	STOSSFAENGER/GUMMI F. ROTATIONSLASER	4931496599	4058546537364
0004 3	1	GUMMIDICHTUNG F. ROTATIONSLASER	4931496571	4058546537081
0006 4	38	SCHRAUBE, NICHT ROST. STAHL	4931496572	4058546537098
0007 5	1	GRIFF, KUNSTSTOFF F. ROTATIONSLASER	4931496573	4058546537104
0008 6	1	GRIFF/KUNSTSTOFF FUER ROTATIONSLASER	4931496600	4058546537371
0009 7	1	GEHAEUSE, KUNSTSTOFF F. ROTATIONSLASER	4931496575	4058546537128
0011 8	1	LEISTUNGSSCHILD/FOLIE F. ROTATIONSLASER	4931496601	4058546537388
0030 9	4	SCHRAUBE/NICHT ROSTENDER STAHL	4931496602	4058546537395
0031 10	1	PLATTE/ STAHL FUER ROTATIONSLASER	4931496603	4058546537401
0032 11	1	GUMMIDICHTUNG FUER ROTATIONSLASER	4931496604	4058546537418
0033 12	1	SICHTGLAS FUER LOTPUNKT/ROTATIONSLASER	4931496605	4058546537425
0034 13	5	SCHRAUBE, NICHT ROST. STAHL	4931496577	4058546537142
0035 14	1	DECKEL/KUNSTSTOFF FUER ROTATIONSLASER	4931496606	4058546537432
0036 15	4	TRAEGER/KUNSTSTOFF FUER ROTATIONSLASER	4931496607	4058546537449
0037 16	1	DICHTUNG/GUMMI FUER ROTATIONSLASER	4931496608	4058546537456
0038 17	1	SICHTGLAS FUER LOTPUNKT/ROTATIONSLASER	4931496609	4058546537463
0039 18	1	DICHTUNG/GUMMI FUER ROTATIONSLASER	4931496610	4058546537470
0046 19	1	ELEKTRONIKBAUSTEIN F. ROTATIONSLASER	4931496613	4058546537500
0055 20	1	DICHTUNG, KUNSTSTOFF F. ROTATIONSLASER	4931496590	4058546537272
0056 21	1	SCHRAUBE, NICHT ROST. STAHL	4931496591	4058546537289
0058 22	2	FEDERKLEMME ,KUNSTSTOFF	Item discontinued(4931496595)	
0059 23	1	DECKEL/KUNSTSTOFF FUER ROTATIONSLASER	4931496614	4058546537517
0060 24	2	SCHRAUBE, NICHT ROST. STAHL	4931496593	4058546537302
0066 25	1	KLEMME, KUNSTSTOFF	4931496361	4058546534981
0067 26	1	GEHAEUSE F. ROTATIONSLASER	4931496616	4058546537531
0068 27	1	GEHAEUSE F. ROTATIONSLASER	4931496617	4058546537548
0069 28	1	ELEKTRONIKBAUSTEIN F. ROTATIONSLASER	4931496618	4058546537555
0700 29	1	TRANSPORTKOFFER F. ROTATIONSLASER	4931496619	4058546537562