
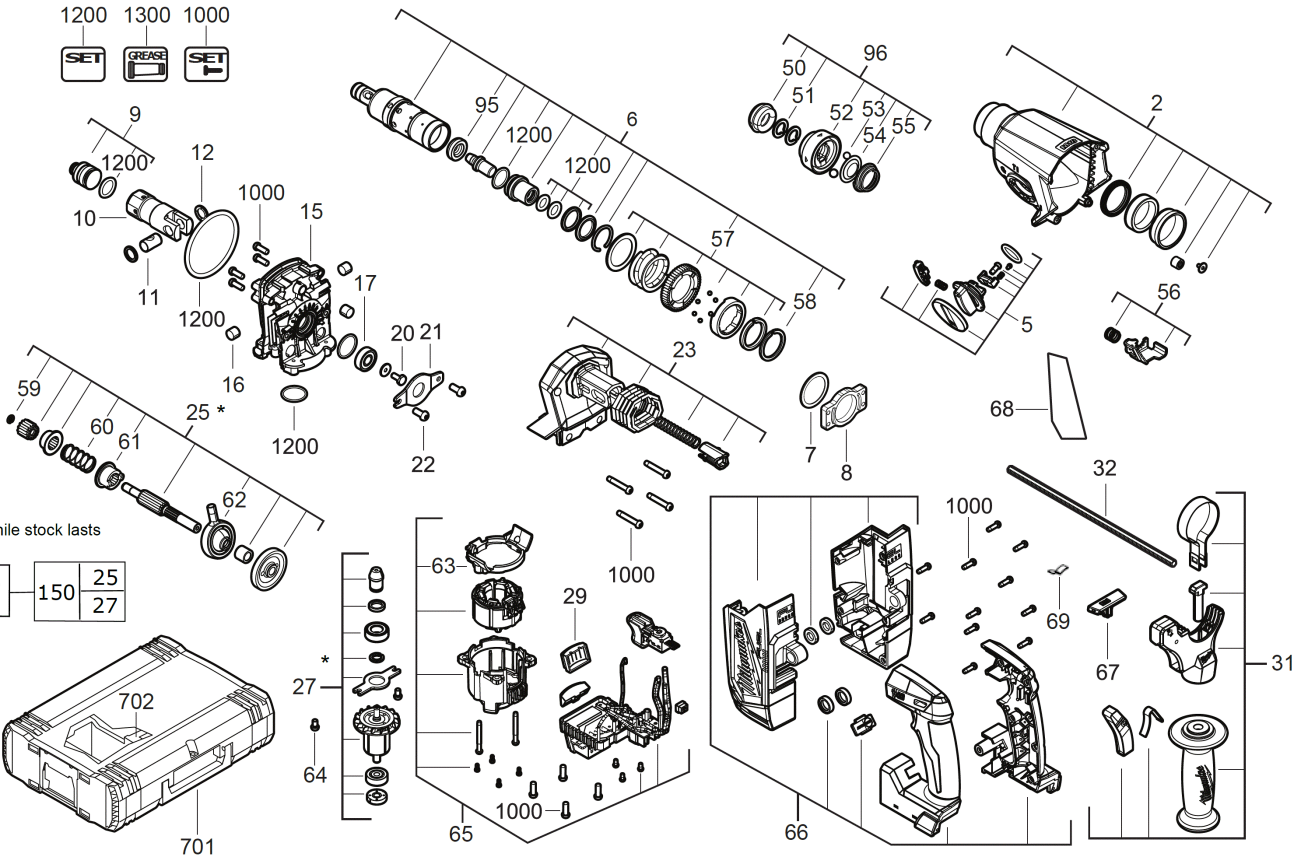


# M18FH-0X AKKU-KOMBIHAMMER XXX

4933478500 - M18FH-0X - 4000483162



1200 1300 1000  




\* While stock lasts

KIT	150	25
		27

Position	Quantity	Description	Part number	EAN
0002 1	1	GEHAeUSE/DRUCKGUSS/KOMBIHAMMER	4931479580	4058546393434
0005 2	1	SCHALTREGLER/KUNSTSTOFF/KOMBIHAMMER	4931479581	4058546393441
0006 3	1	SPINDELHUElSE/GETRIEBE/KOMBIHAMMER	4931479582	4058546393458
0007 4	1	Unterlegscheibe, nicht rost. Stahl	4931479583	4058546393465
0008 5	1	LAGERHALTER/KUNSTSTOFF/KOMBIHAMMER	4931479584	4058546393472
0009 6	1	DOePPER/STAHL/KOMBIHAMMER	4931479585	4058546393489
0010 7	1	KOLBEN/GETRIEBE/ELEKTROWERKZEUG	4931479586	4058546393496
0011 8	1	KOLBENBOLZEN/ELEKTROWERKZEUG	4931479587	4058546393502
0012 9	2	Unterlegscheibe, nicht rost. Stahl	4931479588	4058546393519
0015 10	1	GETRIEBEKASTEN/ELEKTROWERKZEUG	4931479589	4058546393526
0016 11	3	FILZ	4931436536	4002395251254
0017 12	1	KUGELLAGER/ELEKTROWERKZEUG	4931479590	4058546393533
0020 13	1	Schraube, nicht rost. Stahl	4931479591	4058546393540
0021 14	1	LAGERHALTERUNG/METALL/ELEKTROWERKZEUG	4931479592	4058546393557
0022 15	2	Schraube, nicht rost. Stahl	4931466678	4058546278953
0023 16	1	GEHAeUSETEIL/DRUCKGUSS/KOMBIHAMMER	4931479593	4058546393564
0025 17	1	ANTRIEBSWELLE/KOMBIHAMMER	Item discontinued(4931479594)	
0027 18	1	ANKER FUeR ELEKTROMOTOR/KOMBIHAMMER	Item discontinued(4931479595)	
0029 19	1	ABDECKUNG/KUNSTSTOFF	4931479596	4058546393595
0031 20	1	ZUSATZHANDGRIFF/Kombihammer	4931479597	4058546393601
0032 21	1	TIEFENANSCHLAG FUeR ZUSATZHANDGRIFF	4931479598	4058546393618
0050 22	1	GUMMIKAPPE/BOHRHAMMER	561993001	4002395854936
0051 23	2	RING AUS NICHT ROSTENDEM STAHL	4931436764	4002395179831
0052 24	1	BOHRFUTTERHUElSE/KOMBIHAMMER	4931479599	4058546393625
0053 25	2	KUGEL 7MM FUeR WAeLZLAGER /ELEKTROWERKZEU	4931453606	4002395143832
0054 26	1	PLATTE/KOMBIHAMMER/STAHL	4931436765	4002395179824
0055 27	1	Feder, nicht rost. Stahl	4931453607	4002395143849
0056 28	1	VERRIEGELUNGSPLATTE/GEHAeUSE /KOMBIHAMMER	4931479600	4058546393632
0057 29	1	GETRIEBESET/KOMBIHAMMER	4931479601	4058546393649
0058 30	1	SICHERUNGSRING/METALL/ELEKTROWERKZEUG	4931479602	4058546393656
0059 31	1	Unterlegscheibe, nicht rost. Stahl	633525001	4002395854141
0060 32	1	Feder, nicht rost. Stahl	4931479603	4058546393663
0061 33	1	TAUMELSCHEIBE/ELEKTROWERKZEUG	4931479604	4058546393670
0062 34	1	KUGELLAGER/ELEKTROWERKZEUG	4931479605	4058546393687
0063 35	1	KLEMMHALTER/MOTORGEHAeUSE/KOMBIHAMMER	4931479606	4058546393694
0064 36	2	Schraube, nicht rost. Stahl	4931479607	4058546393700
0065 37	1	MOTORSTEUERUNG/KOMBIHAMMER	4931479608	4058546393717
0066 38	1	GEHAeUSE/KUNSTSTOFF/KOMBIHAMMER	4931479609	4058546393724
0067 39	1	SCHALTSCHIEBER/KUNSTSTOFF/ELEKTROWERKZ	4931479610	4058546393731
0068 40	1	LEISTUNGSSCHILD/FOLIE	4931479611	4058546393748
0069 41	1	FEDERBLECH/ELEKTROWERKZEUG	4931479612	4058546393755
0095 42	1	BREMSRING/ELEKTROWERKZEUG	4931479613	4058546393762
0096 43	1	BOHRFUTTER/KOMBIHAMMER	4931479614	4058546393779
0150 44	1	Anker f. Elektromotor f. AKKU-KOMBIHAMM	4931491952	4058546475079
0702 45	1	KUNSTSTOFFEINSATZ/WERKZEUGKOFFER	4931479615	4058546393786
1000 46	1	Schraube, nicht rost. Stahl	4931479616	4058546393793
1200 47	1	O-RING SET/GUMMI/Akku Bohrhammer	4931479617	4058546393809
1300 48	1	GETRIEBEFETT	4931443288	4002395255627
0701 49	1	HD Box Groesse 3	4932453386	4002395143634