

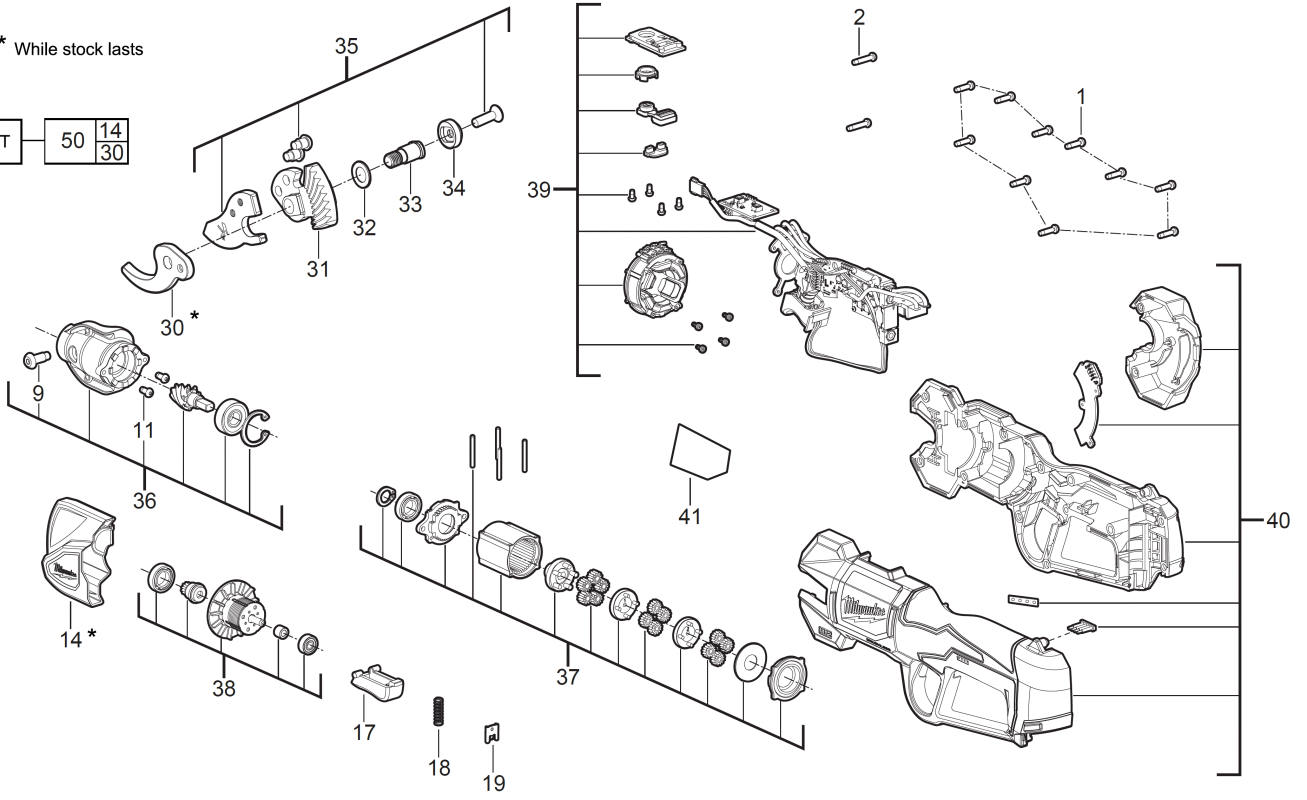
# M12BLPRS-0 Akku-Astschere XXX

4933480114 - M12BLPRS-0 - 4000491956



\* While stock lasts

KIT	50	14
		30



Position	Quantity	Description	Part number	EAN
0001 1	10	Schraube, nicht rost. Stahl	660570005	4002395827329
0002 2	2	Schraube, nicht rost. Stahl	660230017	4002395839742
0009 3	1	SCHRAUBE/NICHT ROST.STAHL/AKKU-REBSCHERE	4931495610	4058546492786
0011 4	2	Schraube, nicht rost. Stahl	4931472712	4058546330149
0014 5	1	DECKEL AUS KUNSTSTOFF F. AKKU-REBSCHERE	4931495611	4058546492793
0017 6	1	SCHALTER F. AKKU-BURSTENLOSE REBSCHERE	4931495612	4058546492809
0018 7	1	Feder, nicht rost. Stahl	4931494128	4058546467005
0019 8	1	VERBINDUNGSSTUECK/Metall/Elektrowerkzeug	4931436292	4002395252909
0030 9	1	KLINGE AUS STAHL F. AKKU-REBSCHERE	4931495613	4058546492816
0031 10	1	KEGELRAD/STAHL/GETRIEBE/AKKU-REBSCHERE	4931495614	4058546492823
0032 11	1	SCHEIBE/NICHT ROST.STAHL/AKKU-REBSCHERE	4931495615	4058546492830
0033 12	1	STIFT/NICHT ROST. STAHL/AKKU-REBSCHERE	4931495616	4058546492847
0034 13	1	KAPPE AUS STAHL F. AKKU-REBSCHERE	4931495617	4058546492854
0035 14	1	Ersatzklinge fuer M12BLPRS	4932492431	4058546417987
0036 15	1	GETRIEBEKASTEN F. AKKU-REBSCHERE	4931495618	4058546492861
0037 16	1	GETRIEBEKASTEN F. AKKU-REBSCHERE	4931495619	4058546492878
0038 17	1	ANKER F. ELEKTROMOTOR DC 300W/REBSCHERE	4931495620	4058546492885
0039 18	1	MOTORSTEUERUNG DC 300W/AKKU-REBSCHERE	4931495621	4058546492892
0040 19	1	GEHAEUSE/KUNSTSTOFF/AKKU-REBSCHERE	4931495622	4058546492908
0041 20	1	LEISTUNGSSCHILD/FOLIE F. AKKU-REBSCHERE	4931495623	4058546492915
0050 21	1	SCHUTZKAPPE F. AKKU-REBSCHERE	4931506989	4058546595005