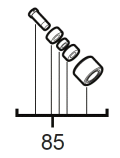
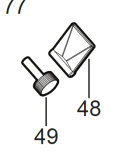
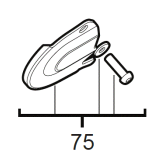
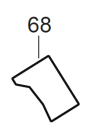
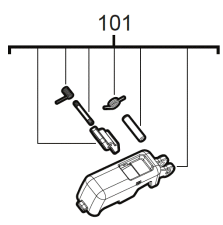
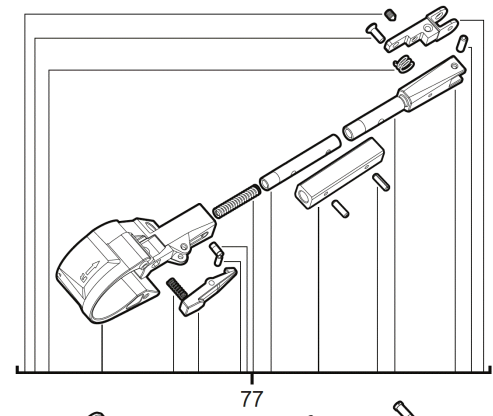
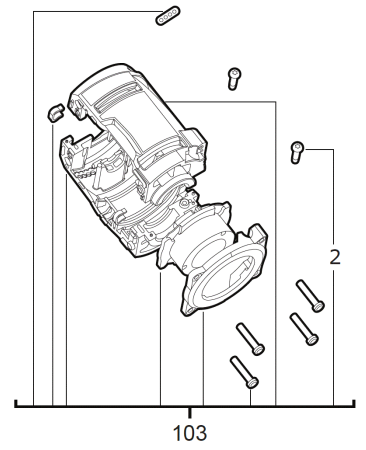
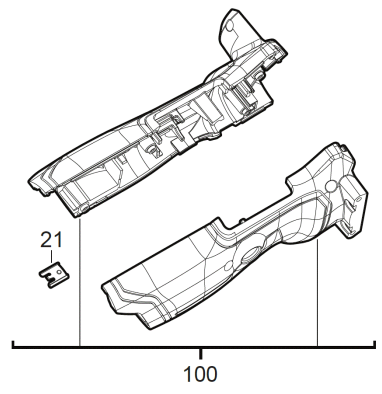
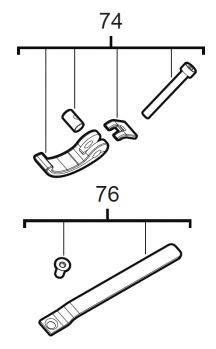
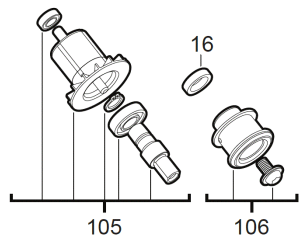
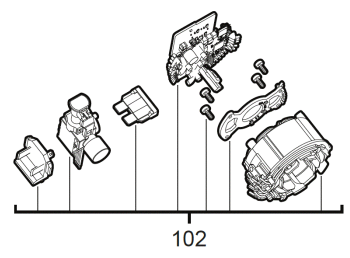
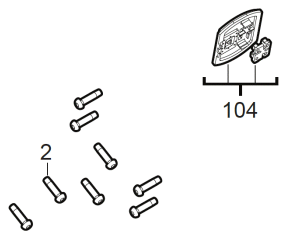


# M12FBFL13-0 Akku-Bandfeile XXX

4933480960 - M12FBFL13-0 - 4000491932





Position	Quantity	Description	Part number	EAN
0002 1	10	Schraube, nicht rost. Stahl	660570005	4002395827329
0016 2	1	FILZRING	4931466154	4058546273712
0021 3	1	FEDERKLEMME, STAHL f. AKKU-BANDSCHLEIFER	4931494861	4058546474331
0048 4	1	TRAEGER,Gummi, f. Akku-Bandschleifer	4931494862	4058546474348
0049 5	1	Schraube,n/rost. Stahl/Akku-Bandschleif.	4931494863	4058546474355
0068 6	1	LEISTUNGSSCHILD/FOLIE	4931494877	4058546474492
0074 7	1	AUSLOESEHEBEL, Stahl f. Bandschl.	4931494867	4058546474393
0075 8	1	DECKEL-SET a.STAHL f. AKKU-BANDSCHLEIFER	4931494868	4058546474409
0076 9	1	ABSTANDSHALTER a.STAHL f. AKKU-BANDSCHLE	4931494878	4058546474508
0077 10	1	HALTEBUEGEL f. Bandschleifer	4931494879	4058546474515
0085 11	1	Schraube, nicht rost. Stahl	4931494880	4058546474522
0100 12	1	HANDGRIFFHAELFTE f. Bandschleifer	4931494870	4058546474423
0101 13	1	DRUECKER, KUNSTST. f. AKKU-BANDSCHLEIFER	4931494871	4058546474430
0102 14	1	MOTORELEKTRONIK 12V F.AKKU-BANDSCHLEIFER	4931494872	4058546474447
0103 15	1	MOTORGEHAEUSE f. Bandschleifer	4931494873	4058546474454
0104 16	1	DECKEL aus KUNSTST f.AKKU-BANDSCHLEIFER	4931494874	4058546474461
0105 17	1	ANKER F.ELEKTROMOTOR / ELEKTROWERKZEUGE	4931494875	4058546474478
0106 18	1	ANTRIEBSSCHAFT a. Stahl f. AKKU-Bandschl	4931494876	4058546474485