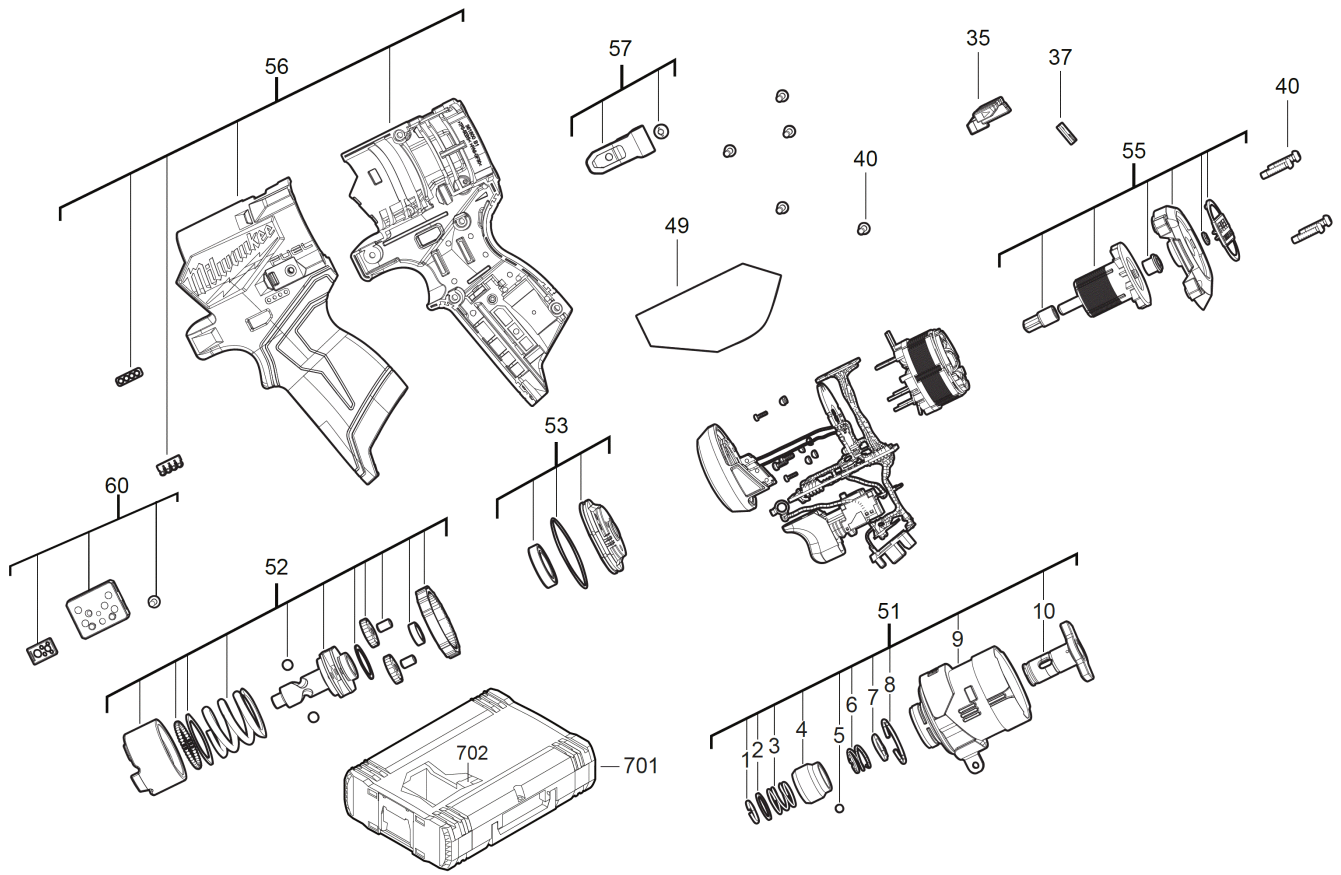


M12FID2-0 Akku-Schlagschrauber XXX

4933479876 - M12FID2-0 - 4000481294





Position	Quantity	Description	Part number	EAN
0001 1	1	HALTERING/NICHTROSTENDER STAHL	4931494044	4058546429256
0002 2	1	Unterlegscheibe, nicht rost. Stahl	4931466862	4058546280796
0003 3	1	Feder, nicht rost. Stahl	4931440467	4002395892044
0004 4	1	HUELSE/ELEKTROWERKZEUG/STAHL	4931454722	4058546013394
0005 5	1	KUGEL/STAHL/WAELZLAGER/ELEKTROWERKZEUG	4931494045	4058546429263
0006 6	1	Feder, nicht rost. Stahl	4931466863	4058546280802
0007 7	1	HALTERING	4931454723	4058546013400
0008 8	1	HALTERING/NICHTROSTENDER STAHL	4931494046	4058546429270
0009 9	1	GETRIEBEGEHAEUSE/AKKU SCHLAGSCHRAUBER	4931494047	4058546429287
0010 10	1	SCHLAGBOLZEN/STAHL/AKKU SCHLAGSCHRAUBER	4931494048	4058546429294
0035 11	1	UMSCHALTER/KUNSTSTOFF	4931494049	4058546429300
0037 12	1	VERBINDUNGSSTUECK/Metall/Elektrowerkzeug	4931436292	4002395252909
0040 13	9	Schraube, nicht rost. Stahl	4931465499	4058546235994
0049 14	1	LEISTUNGSSCHILD/FOLIE	4931494050	4058546429317
0051 15	1	GETRIEBEKASTEN/AKKU SCHLAGSCHRAUBER	4931494051	4058546429324
0052 16	1	Schlagbolzen, Stahl f. Akku-Schlagschrau	4931494052	4058546429331
0053 17	1	GETRIEBEBECKEL/AKKU SCHLAGSCHRAUBER	4931494053	4058546429348
0055 18	1	ANKER FUER ELEKTROMOTOR	4931494054	4058546429355
0056 19	1	MOTORGEHAEUSE/KUNSTSTOFF	4931494055	4058546429362
0057 20	1	HALTECLIP /AKKU SCHLAGSCHRAUBER	4931494056	4058546429379
0060 21	1	BITHALTER KIT/AKKU SCHLAGSCHRAUBER	4931494057	4058546429386
0701 22	1	HD Box Groesse 1	4932453385	4002395146376
0702 23	1	WERKZEUGKOFFEREINSATZ/KUNSTSTOFF	4931494059	4058546429409