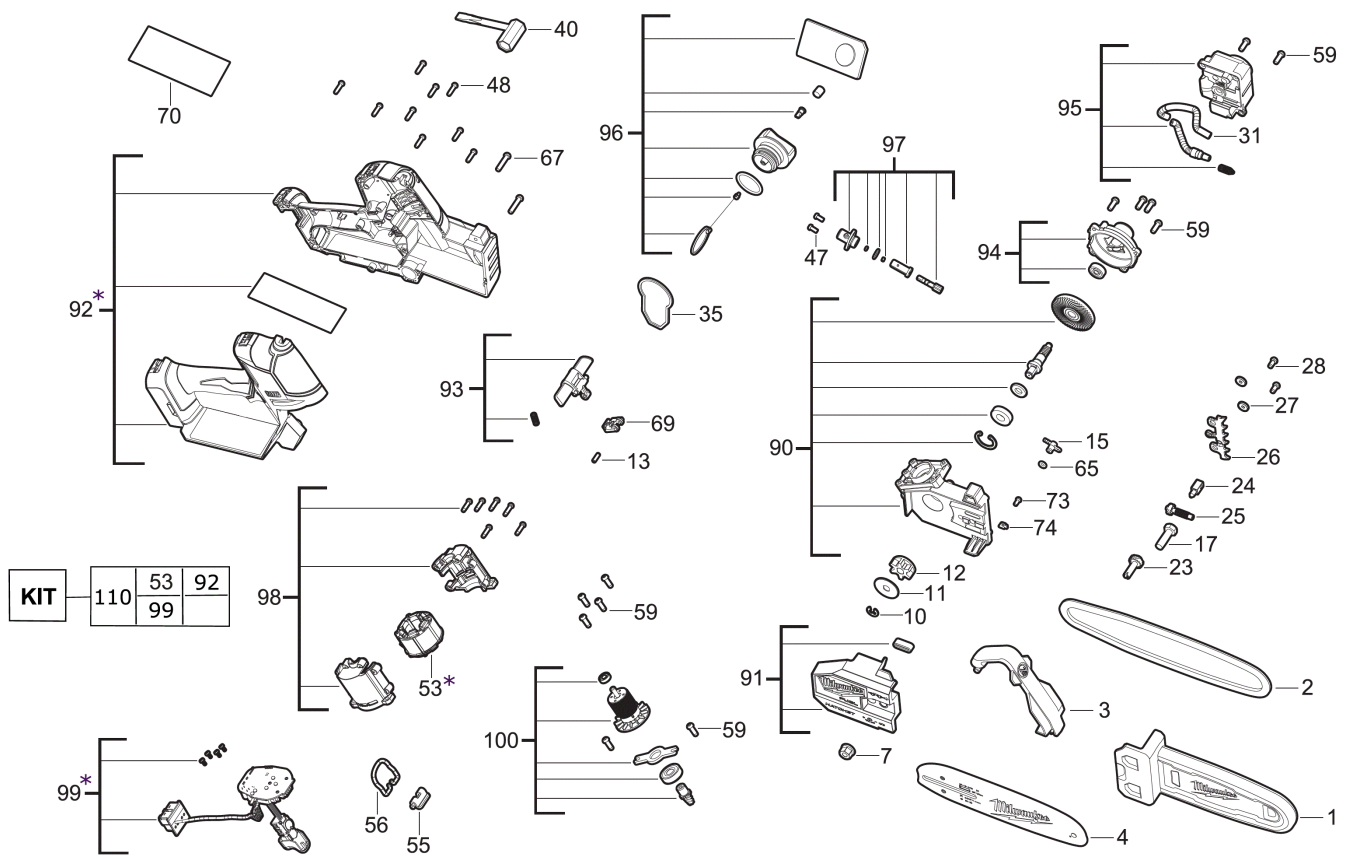


M18FHS20-0 AKKU-KETTENSÄGE XXX

4933480117 - M18FHS20-0 - 4000491650





* While stocks last

Position	Quantity	Description	Part number	EAN
0001 1	1	SCHUTZVORRICHTUNG/Kunstst./Akku-Kettens.	4931494713	4058546472856
0002 2	1	Saegekette 20 cm / 8 fuer M18 FHS	4932480176	4058546404611
0003 3	1	SCHUTZHAUBE/Kunstst./Akku-Kettensaege	4931494714	4058546472863
0004 4	1	Guide Bar 8in/20cm	4932480169	4058546404543
0007 5	1	SICHERUNGSMUTTER/NICHT ROSTENDER STAHL	4931465951	4058546240516
0010 6	1	Sicherungsring aus NICHT ROSTENDEM STAHL	4931436401	4002395250295
0011 7	1	Unterlegscheibe, nicht rost. Stahl	4931465946	4058546240462
0012 8	1	KETTENRAD/GETRIEBE/ASTSAeGE	4931473739	4058546356156
0013 9	1	KONTERSTIFT, nicht rost. Stahl	4931494715	4058546472870
0015 10	1	ANSCHLUSS a.KUNSTSTOFF f.AKKU-KETTENSAEG	4931494716	4058546472887
0017 11	1	Schraube, nicht rost. Stahl	4931466697	4058546279141
0023 12	1	Schraube, nicht rost. Stahl	4931465949	4058546240493
0024 13	1	ZUGFEDER aus STAHL f. AKKU-KETTENSAEGE	4931494718	4058546472900
0025 14	1	Schraube,n/rost. Stahl/Akku-Kettensaege	4931494719	4058546472917
0026 15	1	Krallenanschlag,Stahl f. Akku-Kettensaeg	4931494720	4058546472924
0027 16	2	Unterlegscheibe, nicht rost. Stahl	4931454311	4002395285419
0028 17	2	SCHRAUBE/NICHT ROSTENDER STAHL	4931473732	4058546356088
0031 18	1	SCHLAUCH/KUNSTSTOFF/OeLTANK	4931473734	4058546356101
0035 19	1	DICHTUNG/OeLTANK/ASTSAeGE	4931473731	4058546356071
0040 20	1	SCHLUESSEL	4931465931	4058546240318
0047 21	2	Schraube, nicht rost. Stahl	4931435474	4002395891634
0053 22	1	STATOR/EL.-Motor/Akku-Kettensaege	4931494721	4058546472931
0055 23	1	TRAEGER,Stahl f. Akku-Kettensaege	4931494722	4058546472948
0056 24	1	RING,n/rost. Stahl f. Akku-Kettensaege	4931494723	4058546472955
0059 25	12	Schraube, nicht rost. Stahl	4931435150	4002395859948
0065 26	1	O-RING/Gummi/ f. Akku-Kettensaege	4931494724	4058546472962
0067 27	2	Schraube, nicht rost. Stahl	4931473740	4058546356163
0069 28	1	VERSCHLUSS, Kunstst. f. Akku-Kettensaege	4931494725	4058546472979
0070 29	1	LEISTUNGSSCHILD/FOLIE	4931494726	4058546472986
0073 30	1	SCHRAUBE/NICHT ROSTENDER STAHL	4931436265	4002395253418
0074 31	1	PLATTE/Stahl f. Akku-Kettensaege	4931494727	4058546472993
0090 32	1	GETRIEBEPLATTE, Stahl f. Akku-Kettensaeg	4931494728	4058546473006
0091 33	1	SCHUTZHAUBENDECKEL	4931494729	4058546473013
0092 34	1	MOTORGEHAEUSE f. Akkukettensaege	4931494730	4058546473020
0093 35	1	DRUECKER/KUNSTST.f.AKKU-KETTENSAEGE	4931494731	4058546473037
0094 36	1	DECKEL-SET, Stahl f. Akku-Kettensaege	4931494732	4058546473044
0095 37	1	Kettensaegenoelbehaelter f. Akku-Kettens	4931494733	4058546473051
0096 38	1	KAPPE/Kunststoff/Akkukettensaege	4931494734	4058546473068
0097 39	1	OeLPUMPE/ASTSAeGE	4931473753	4058546356293
0098 40	1	MOTORABDECKUNG,STAHL f. AKKU-KETTENSAEGE	4931494735	4058546473075
0099 41	1	Motorelektronik f. AKKU-KETTENSAEGE	4931494736	4058546473082
0100 42	1	ROTOR f. Elektromotor f.Akku-Kettensaege	4931494737	4058546473099
0110 43	1	ELEKTRONIK F. AKKU-KETTENSAEGE	4931496346	4058546534837