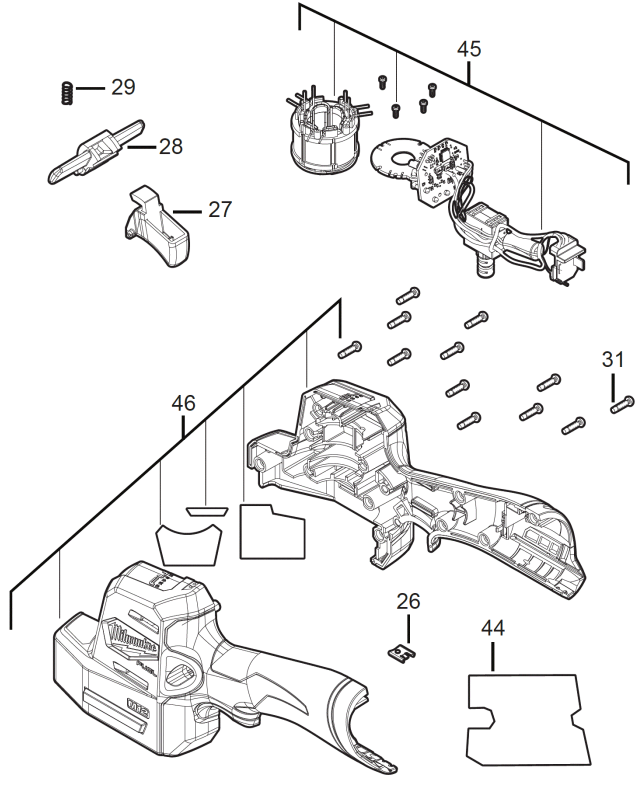
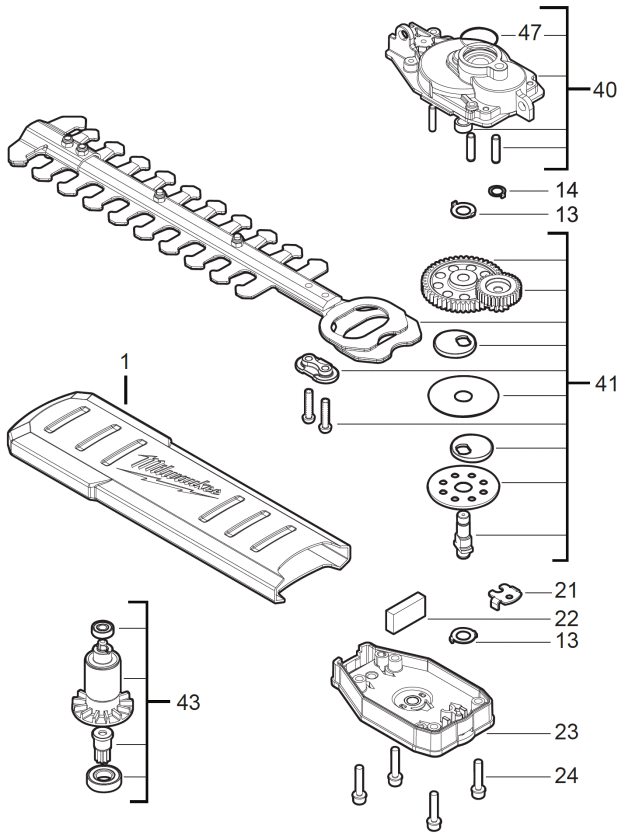


M12FHT20-0 AKKU-HECKENSCHERE XXX

4933479675 - M12FHT20-0 - 4000491266





Position	Quantity	Description	Part number	EAN
0001 1	1	ABDECKUNG SCHERBLATT/KUNST/HECKENSCH.	4931480764	4058546427795
0013 2	2	Unterlegscheibe, nicht rost. Stahl	4931480765	4058546427801
0014 3	1	Unterlegscheibe, nicht rost. Stahl	4931480766	4058546427818
0021 4	1	Unterlegscheibe, nicht rost. Stahl	4931480767	4058546427825
0022 5	1	EINSATZ/SCHAUMSTOFF/HECKENSCHERE	4931480768	4058546427832
0023 6	1	GETRIEBEABDECKUNG/KUNSTSTOFF	4931480769	4058546427849
0024 7	4	Schraube, nicht rost. Stahl	4931480770	4058546427856
0026 8	1	VERBINDUNGSSTUECK/Metall/Elektrowerkzeug	4931436292	4002395252909
0027 9	1	SCHALTERDRUECKER/KUNSTSTOFF	4931480771	4058546427863
0028 10	1	SCHIEBESCHALTER/KUNSTSTOFF	4931480772	4058546427870
0029 11	1	Feder, nicht rost. Stahl	672029001	4002395848683
0031 12	12	Schraube, nicht rost. Stahl	660570005	4002395827329
0040 13	1	GETRIEBEBECKEL/HECKENSCHERE	4931480773	4058546427887
0041 14	1	SCHERBLATT F. AKKU-HECKENSCHERE	4931480774	4058546427894
0043 15	1	ANKER F. ELEKTROMOTOR/AKKU HECKENSCHERE	4931480776	4058546427917
0044 16	1	LEISTUNGSSCHILD/FOLIE	4931480777	4058546427924
0045 17	1	ELEKTRONIK f. Akku-Heckenschere	4931480778	4058546427931
0046 18	1	GEHAEUSE/KUNSTSTOFF/AKKU HECKENSCHERE	4931480779	4058546427948
0047 19	1	O-RING/GUMMI	4931480780	4058546427955