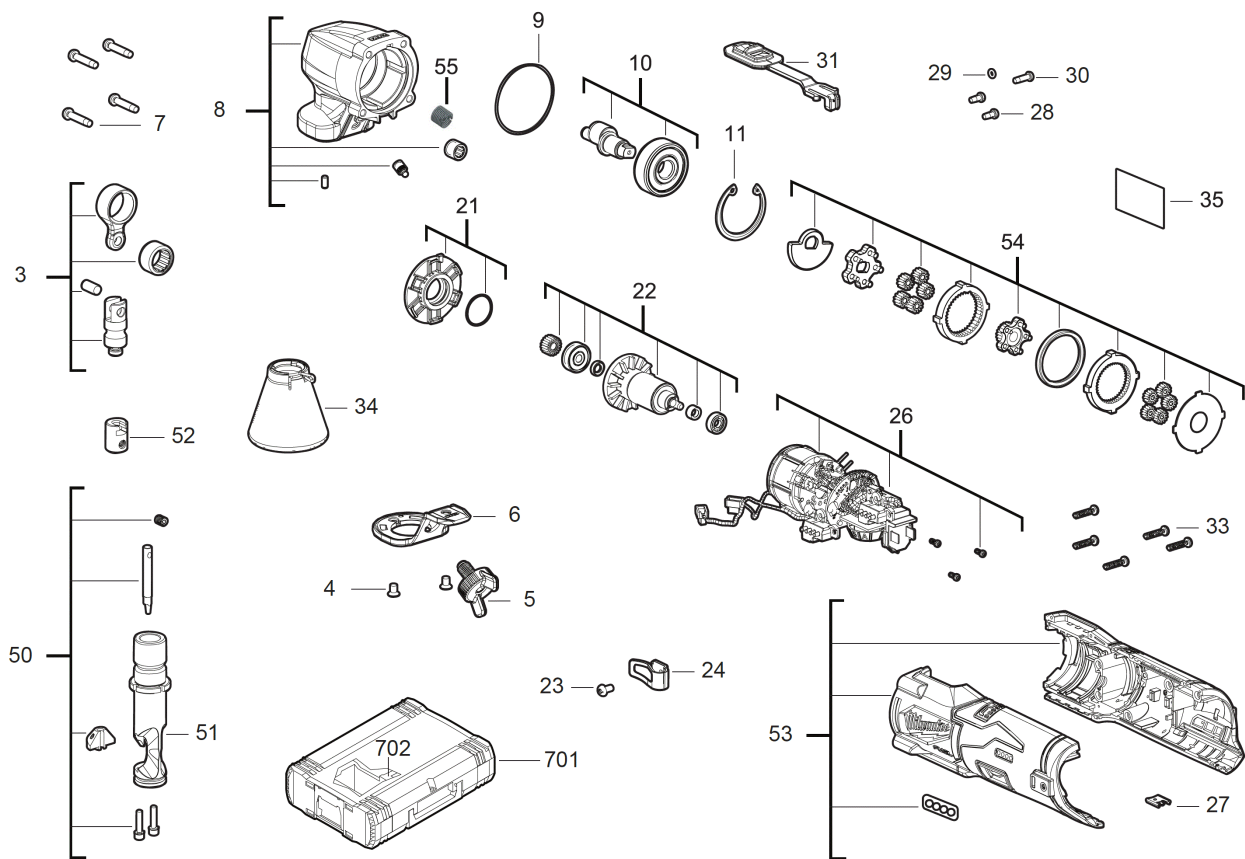


# M12FNB16-0X Akku-Knabberer XXX

4933479618 - M12FNB16-0X - 4000491190





Position	Quantity	Description	Part number	EAN
0003 1	1	WERKZEUGAUFNAHME/AKKU KNABBERER	4931480697	4058546427122
0004 2	2	Schraube, nicht rost. Stahl	4931465285	4058546233853
0005 3	1	DREHKNOPF/KUNSTSTOFF /AKKU KNABBERER	4931480698	4058546427139
0006 4	1	LED ABDECKUNG/KUNSTSTOFF/KNABBERER	4931480699	4058546427146
0007 5	4	Schraube, nicht rost. Stahl	Item discontinued(660024024)	
0008 6	1	GETRIEBEGEHAUSE/AKKU KNABBERER	4931480700	4058546427153
0009 7	1	DICHTRING/GUMMI	4931479267	4058546385828
0010 8	1	EINSCHUBGEHAUSE/KUNSTSTOFF/ROHRREINIG	4931480000	4058546397630
0011 9	1	HALTERING/METALL	4931480702	4058546427177
0021 10	1	MOTORHALTER/DRUCKGUSS/KNABBERER	4931480703	4058546427184
0022 11	1	ANKER F. ELEKTROMOTOR / ELEKTROWERKZEUGE	4931480704	4058546427191
0023 12	1	Schraube, nicht rost. Stahl	4931465986	4058546272036
0024 13	1	GUERTELHALTER/METALL	4931480705	4058546427207
0026 14	1	MOTORELEKTRONIK/AKKU KNABBERER	4931480706	4058546427214
0027 15	1	VERBINDUNGSSTUECK/Metall/Elektrowerkzeug	4931436292	4002395252909
0028 16	2	SCHRAUBE/NICHT ROSTENDER STAHL	Item discontinued(4931436387)	
0029 17	1	O-RING/GUMMI	4931480707	4058546427221
0030 18	1	Schraube, nicht rost. Stahl	4931436686	4002395258260
0031 19	1	SCHIEBESCHALTER/KUNSTSTOFF/KNABBERER	4931480708	4058546427238
0033 20	5	Schraube, nicht rost. Stahl	4931453797	4002395141043
0034 21	1	AUFFANGBEHAELTER KUNSTSTOFF/KNABBERER	4931480709	4058546427245
0035 22	1	LEISTUNGSSCHILD FOLIE	4931480710	4058546427252
0051 23	1	SCHNEIDEISENHALTER/METALL/KNABBERER	4931480711	4058546427269
0052 24	1	SCHLAGHALTER/METALL/KNABBERER	4931480712	4058546427276
0053 25	1	GEHAUSE/KUNSTSTOFF/KNABBERER	4931480713	4058546427283
0054 26	1	GETRIEBE/AKKU KNABBERER	4931480714	4058546427290
0055 27	1	Schraube,n/rost. Stahl/Akku-Knabber	4931494969	4058546486372
0702 28	1	WERKZEUGKOFFEREINSATZ/KUNSTSTOFF	4931480715	4058546427306
0050 29	1	Stempel Matrize fuer M12FNB16	4932479353	4058546371470
0701 30	1	HD Box Groesse 1	4932453385	4002395146376